

Tehnisko datu lapa

Jumta vadu turētājs kārniņu jumtiem, Rd 8

Preces numurs: 5215555



- Vadu fiksators no nerūsējošā tērauda (V2A)
- Ar perforējumu apakšējā daļā – ātrai montāžai



A2 Nerūsējošais tērauds

Pamatdati

| | |
|---------------------|-----------------------------|
| Preces numurs | 5215555 |
| Tips | 157 F-VA 230 35 |
| Apzīmējums 1 | Jumta stiprinājums stieplei |
| Ražotājs | OBO |
| Izmērs | 35 mm |
| Materiāls | Nerūsējošais tērauds 1.4301 |
| Mazākā VK vienība | 20 |
| Daudzuma mērvienība | Gabals |
| Svars | 8,3 kg |
| Svara vienība | kg/100 gab. |

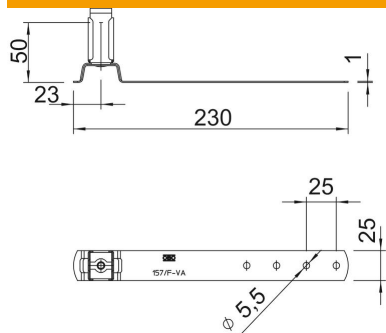
Tehnisko datu lapa

Jumta vadu turētājs kārniņu jumtiem, Rd 8

Preces numurs: 5215555



Izmēri



| | |
|----------|--------|
| Garums | 230 mm |
| Izmērs L | 230 mm |

Tehniskie dati

| | |
|-------------------------|----------------------------|
| Vadītāja diametrs maks. | 8 |
| Vadītāja diametrs min. | 8 |
| Montāžas augstums | 50 mm |
| Pielāgots | Rd 8 mm |
| Fiksatora materiāls | nerūsējošais tērauds (V2A) |
| Balsteņa materiāls | nerūsējošais tērauds (V2A) |