

Tehnisko datu lapa

Kontruzgrieznis, PG vītne

Preces numurs: 2043114



Kontruzgrieznis atb. DIN 46320, ar PG vītņi atb. DIN 40430.

Norādījums: Nepievelciet polistirola kontruzgriežņus pārāk cieši, lai neveidotos plaisas!



PS Polistirols

Pamatdati

Preces numurs	2043114
Tips	116 PG11
Apzīmējums 1	Uzgrieznis
Ražotājs	OBO
Izmērs	PG11
Krāsa	gaiši pelēks; RAL 7035
Materiāls	Polistirols
Mazākā VK vienība	100
Daudzuma mērvienība	Gabals
Svars	0,113 kg
Svara vienība	kg/100 gab.

Tehnisko datu lapa

Kontruzgrieznis, PG vītne

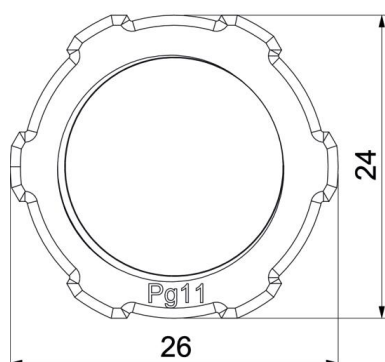
Preces numurs: 2043114



Izmēri



Izmērs e	26 mm
Izmērs L	5 mm



Tehniskie dati

Vītne	Pg_11
Vītnes veids	PG
Vītnes iekšējais izmērs, metrisks/ PG	11
Stiegrots ar stikla šķiedru	nē
Nesatur halogēnus	jā
Triecienizturīgs	jā
Atslēgas platums	24