

Tehnisko datu lapa

Kontruzgrieznis, metriska vītne

Preces numurs: 2049562



Kontruzgrieznis atb. DIN 46319, ar metrisku vītņi atb. IEC 423.

Norādījums: Nepievelciet polistirola kontruzgriežņus pārāk cieši, lai neveidotos plaisas!



PS Polistirols

Pamatdati

Preces numurs	2049562
Tips	116 M40 LGR PS
Apzīmējums 1	Uzgrieznis
Ražotājs	OBO
Izmērs	M40
Krāsa	gaiši pelēks; RAL 7035
Materiāls	Polistirols
Mazākā VK vienība	25
Daudzuma mērvienība	Gabals
Svars	0,491 kg
Svara vienība	kg/100 gab.

Tehnisko datu lapa

Kontruzgrieznis, metriska vītne

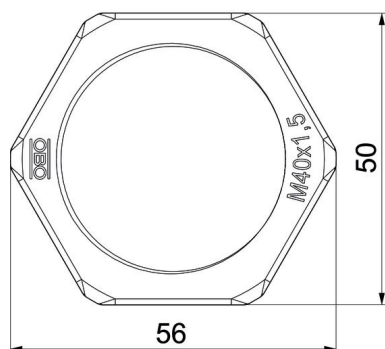
Preces numurs: 2049562



Izmēri



Izmērs e	56 mm
Izmērs L	7 mm



Tehniskie dati

Vītne	M40_x_1,5
Vītnes veids	metriskis
Vītnes iekšējais izmērs, metrisks/ PG	40
Stiegrots ar stikla šķiedru	nē
Nesatur halogēnus	jā
Triecienizturīgs	jā
Atslēgas platums	50