

# Tehnisko datu lapa

## Kontruzgrieznis, metriska vītne

Preces numurs: 2049554



Kontruzgrieznis atb. DIN 46319, ar metrisku vītņi atb. IEC 423.

Norādījums: Nepievelciet polistirola kontruzgriežņus pārāk cieši, lai neveidotos plaisas!



PS Polistirols

### Pamatdati

Preces numurs	2049554
Tips	116 M32 LGR PS
Apzīmējums 1	Uzgrieznis
Ražotājs	OBO
Izmērs	M32
Krāsa	gaiši pelēks; RAL 7035
Materiāls	Polistirols
Mazākā VK vienība	50
Daudzuma mērvienība	Gabals
Svars	0,484 kg
Svara vienība	kg/100 gab.

# Tehnisko datu lapa

Kontruzgrieznis, metriska vītne

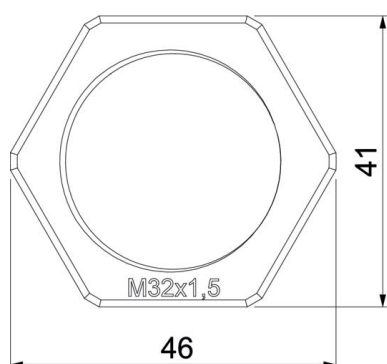
Preces numurs: 2049554



## Izmēri



Izmērs e	46 mm
Izmērs L	7 mm



## Tehniskie dati

Vītne	M32_x_1,5
Vītnes veids	metrisks
Vītnes iekšējais izmērs, metrisks/ PG	32
Stiegrots ar stikla šķiedru	nē
Nesatur halogēnus	jā
Triecienizturīgs	jā
Atslēgas platums	41