

Tehnisko datu lapa

Kontruzgrieznis, metriska vītne

Preces numurs: 2049546



Kontruzgrieznis atb. DIN 46319, ar metrisku vītņi atb. IEC 423.

Norādījums: Nepievelciet polistirola kontruzgriežņus pārāk cieši, lai neveidotos plaisas!



PS Polistirols

Pamatdati

Preces numurs	2049546
Tips	116 M25 LGR PS
Apzīmējums 1	Uzgrieznis
Ražotājs	OBO
Izmērs	M25
Krāsa	gaiši pelēks; RAL 7035
Materiāls	Polistirols
Mazākā VK vienība	100
Daudzuma mērvienība	Gabals
Svars	0,26 kg
Svara vienība	kg/100 gab.

Tehnisko datu lapa

Kontruzgrieznis, metriska vītne

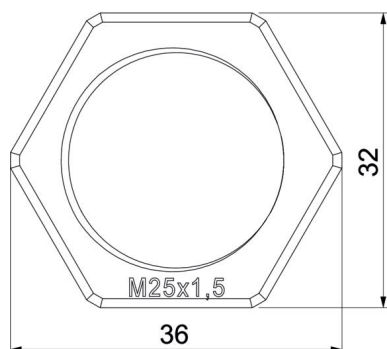
Preces numurs: 2049546



Izmēri



Izmērs e	36 mm
Izmērs L	6,5 mm



Tehniskie dati

Vītne	M25_x_1,5
Vītnes veids	metrisks
Vītnes iekšējais izmērs, metrisks/ PG	25
Stiegrots ar stikla šķiedru	nē
Nesatur halogēnus	jā
Triecienizturīgs	jā
Atslēgas platums	32