

Tehnisko datu lapa

Kontruzgrieznis, metriska vītne

Preces numurs: 2049538



Kontruzgrieznis atb. DIN 46319, ar metrisku vītņi atb. IEC 423.

Norādījums: Nepievelciet polistirola kontruzgriežņus pārāk cieši, lai neveidotos plaisas!



PS Polistirols

Pamatdati

Preces numurs	2049538
Tips	116 M20 LGR PS
Apzīmējums 1	Uzgrieznis
Ražotājs	OBO
Izmērs	M20
Krāsa	gaiši pelēks; RAL 7035
Materiāls	Polistirols
Mazākā VK vienība	100
Daudzuma mērvienība	Gabals
Svars	0,167 kg
Svara vienība	kg/100 gab.

Tehnisko datu lapa

Kontruzgrieznis, metriska vītne

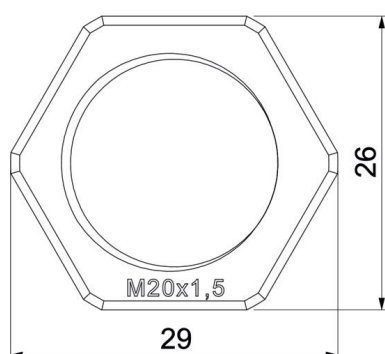
Preces numurs: 2049538



Izmēri



Izmērs e	29 mm
Izmērs L	6 mm



Tehniskie dati

Vītne	M20_x_1,5
Vītnes veids	metriska
Vītnes iekšējais izmērs, metrisks/ PG	20
Stiegrots ar stikla šķiedru	nē
Nesatur halogēnus	jā
Triecienizturīgs	jā
Atslēgas platums	26