

Tehnisko datu lapa

Kontruzgrieznis, metriska vītne

Preces numurs: 2049511



Kontruzgrieznis atb. DIN 46319, ar metrisku vītņi atb. IEC 423.

Norādījums: Nepievelciet polistirola kontruzgriežņus pārāk cieši, lai neveidotos plaisas!



PS Polistirols

Pamatdati

Preces numurs	2049511
Tips	116 M16 LGR PS
Apzīmējums 1	Uzgrieznis
Ražotājs	OBO
Izmērs	M16
Krāsa	gaiši pelēks; RAL 7035
Materiāls	Polistirols
Mazākā VK vienība	100
Daudzuma mērvienība	Gabals
Svars	0,12 kg
Svara vienība	kg/100 gab.

Tehnisko datu lapa

Kontruzgrieznis, metriska vītne

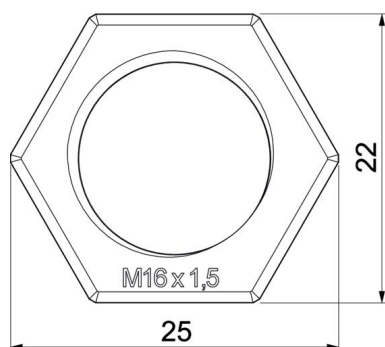
Preces numurs: 2049511



Izmēri



Izmērs e	25 mm
Izmērs L	5 mm



Tehniskie dati

Vītne	M16_x_1,5
Vītnes veids	metrisks
Vītnes iekšējais izmērs, metrisks/ PG	16
Stiegrots ar stikla šķiedru	nē
Nesatur halogēnus	jā
Triecienizturīgs	jā
Atslēgas platums	22