

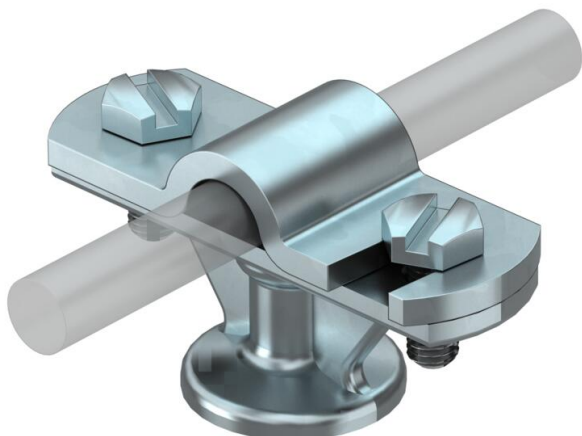
Tehnisko datu lapa

Vadu turētājs Rd 8-10 mm

Preces numurs: 5229961



- Ar iekšējo vītņi M8 vai vai caurejošu atveri Ø 7 mm
- Šarnīra tipa pārliktnis ātrai montāžai pagriežot
- Pārliktnis piemontēts ar 2 sešstūrgalvas skrūvēm



- Zn** Cinka lējums zem spiediena
- G** galvaniski cinkota

Pamatdati

Preces numurs	5229961
Tips	113 Z-K 8-10
Apzīmējums 1	Kabeļu stiprinājums
Ražotājs	OBO
Izmērs	8-10mm
Materiāls	Cinka lējums zem spiediena
Virsmas	galvaniski cinkota
Virsmas standarts	EN ISO 19598 / EN ISO 4042
Mazākā VK vienība	20
Daudzuma mērvienība	Gabals
Svars	6,202 kg
Svara vienība	kg/100 gab.

Tehniskie dati

Fiksatora stiprinājuma veids	Urbums ar M-vītņi
Stiprinājuma veids, trepes	ar skrūvējamu apskavu
Izmantošana sprādzienbīstamā zonā	jā
Metriskā vītne	8
Izolēta konstrukcija, kas iztur augstspriegumu	nē

Tehnisko datu lapa

Vadu turētājs Rd 8-10 mm

Preces numurs: 5229961



Tehniskie dati

Vadītāja izmēri	8–10 mm apaļš
Fiksatora materiāls	Cinka lējums zem spiediena
Apakšējo daļu materiāli	Cinka lējums zem spiediena
Pārliktņa materiāls	Cinka lējums zem spiediena