

Tehnisko datu lapa

Spiediena kompensācijas elements

Preces numurs: 2034680



Spiediena kompensācijas elements, tips 109 M20 LGR, izlīdzina spiediena atšķirības kabeļu nozarkārbās, mazajos sadalītājos un sadales kārbās ar M20 atverēm un novērš kondensāta veidošanos noslēgtos korpusos. No poliamīda izgatavotajam spiediena kompensācijas elementam ir aizsardzības klase IP68 / IP69. Tā saglabājas arī pēc spiediena kompensācijas elementa uzstādīšanas. Spiediena kompensācijas elements ir piemērots izmantošanai rūpniecības vidē un ārpus telpām.

Spiediena kompensācijas elementu ir viegli uzstādīt, un tā ir vienkārša iespēja novērst ūdens kondensāta veidošanos korpusos.

Spiediena kompensācijas elementu aptver ePTFE membrāna, kas abos virzienos ir gaisa caurlaidīga. Gaisa caurlaidība pie spiediena starpības 70 mbar ir 110 L / h Tajā pašā laikā mitrums no ārpuses nevar iekļūt korpusā.

Spiediena kompensācijas elements ir pārbaudīts saskaņā ar VDE standartu "VDE 0100-520".



Pamatdati

Preces numurs	2034680
Tips	109 M20 LGR
Apzīmējums 1	Spiediena vāks
Ražotājs	OBO
Izmērs	M20x1,5
Krāsa	gaiši pelēks; RAL 7035
Mazākā VK vienība	1
Daudzuma mērvienība	Gabals
Svars	0,538 kg
Svara vienība	kg/100 gab.

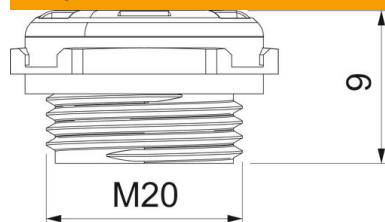
Tehnisko datu lapa

Spiediena kompensācijas elements

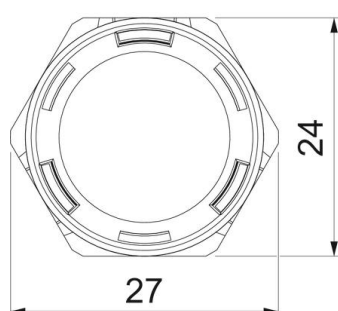
Preces numurs: 2034680



Izmēri



Augstums	15,4 mm
Izmērs e	27 mm
Izmērs L	9 mm



Tehniskie dati

aizsargāta pret eksploziju	nē
Vītne	M20 x 1,5
Vītnes veids	metrisks
Vītnes iekšējais izmērs, metrisks/ PG	20
Vītnes kāpe	1,5 mm
Stiegrots ar stikla šķiedru	jā
Gaisa caurplūde pie 70 mbar	110
Triecienizturīgs	jā
Atslēgas platums	24
Aizsardzības veids	IP68
Izmantošanas temperatūras dia- pazons maks.	100 °C
Izmantošanas temperatūras dia- pazons min.	-40 °C