

# Tehnisko datu lapa

## Plāksne aizsardzībai pret putekļiem, metriskā

Preces numurs: 2028885



Celulozes polietilēns.

Aizsargplāksnīte V-TEC VM un V-TEC VM MS kabeļu ievadu aizvēršanai pirms kabeļu montāžas, lai tajos nevarētu iekļūt putekļi.

Lietojums: Plāksnītes ievieto starp kupoluzgriežņa un blīvi. Montējot kabeli tās izņemt nav nepieciešams - tās vienkārši iespiež uz iekšu ar kabeli.

Piezīme: Plāksnītes nodrošina papildus mehānisko aizsardzību.

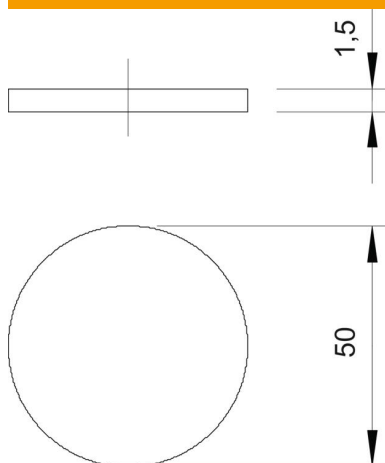


Celulozes polietilēns

### Pamatdati

Preces numurs	2028885
Apzīmējums 1	Putekļu aizsardzības plāksne
Apzīmējums 2	kabeļu ievādiem
Ražotājs	OBO
Izmērs	M50
Krāsa	melns
Materiāls	Celulozes polietilēns
Mazākā VK vienība	100
Daudzuma mērvienība	Gabals
Svars	0,04 kg
Svara vienība	kg/100 gab.

### Izmēri



Izmērs D	50 mm
Izmērs t	1,5 mm

# Tehnisko datu lapa

Plāksne aizsardzībai pret putekļiem, metriskā

Preces numurs: 2028885



## Tehniskie dati

Izpildījums	Citi
Izmērs	M50
Triecienizturīgs	nē