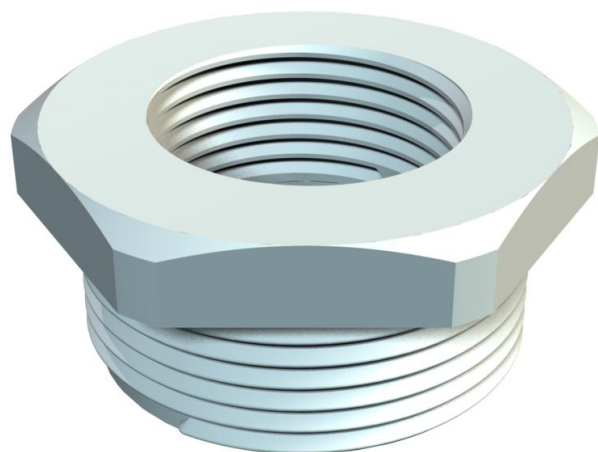


Tehnisko datu lapa

Diametru samazinoša detaļa, PG vītne

Preces numurs: 2030829



Diametru samazinošs elements, PG iekšējā un ārējā vītne atb. DIN 40430.



PA Poliamīds

Pamatdati

Preces numurs	2030829
Tips	107 R PG36-21 PA
Apzīmējums 1	redukcija
Ražotājs	OBO
Izmērs	PG36-PG21
Krāsa	gaiši pelēks; RAL 7035
Materiāls	Poliamīds
Mazākā VK vienība	25
Daudzuma mērvienība	Gabals
Svars	2,35 kg
Svara vienība	kg/100 gab.

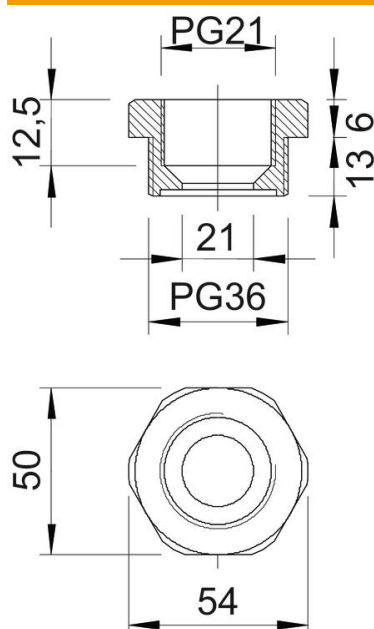
Tehnisko datu lapa

Diametru samazinoša detaļa, PG vītne

Preces numurs: 2030829



Izmēri



Izmērs D	21 mm
Izmērs e	54 mm
Izmērs L1	13 mm
Izmērs L2	6 mm
Izmērs L3	12,5 mm

Tehniskie dati

aizsargāta pret eksploziju	nē
Vītnes veids – ārējā vītne	Pg
Vītnes veids – iekšējā vītne	Pg
Vītnes garums	13 mm
Vītnes izmērs PG, ārējais	36
Vītnes izmērs PG, iekšējais	21
Nesatur halogēnus	jā
Atslēgas platums	50
Niķelēts	nē