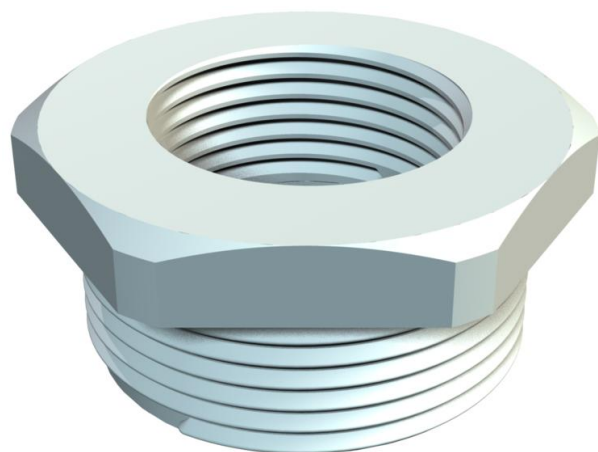


# Tehnisko datu lapa

Diametru samazinoša detaļa, PG vītne

Preces numurs: 2030780



Diametru samazinošs elements, PG iekšējā un ārējā vītne atb. DIN 40430.



PA Poliamīds

## Pamatdati

Preces numurs	2030780
Tips	107 R PG21-16 PA
Apzīmējums 1	redukcija
Ražotājs	OBO
Izmērs	PG21-PG16
Krāsa	gaiši pelēks; RAL 7035
Materiāls	Poliamīds
Mazākā VK vienība	50
Daudzuma mērvienība	Gabals
Svars	0,65 kg
Svara vienība	kg/100 gab.

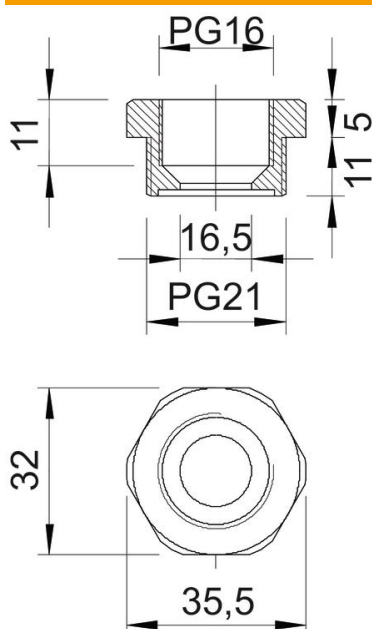
# Tehnisko datu lapa

Diametru samazinoša detaļa, PG vītne

Preces numurs: 2030780



## Izmēri



Izmērs D	16,5 mm
Izmērs e	35,5 mm
Izmērs L1	11 mm
Izmērs L2	5 mm
Izmērs L3	11,5 mm

## Tehniskie dati

aizsargāta pret eksploziju	nē
Vītnes veids – ārējā vītne	Pg
Vītnes veids – iekšējā vītne	Pg
Vītnes garums	11 mm
Vītnes izmērs PG, ārējais	21
Vītnes izmērs PG, iekšējais	16
Nesatur halogēnus	jā
Atslēgas platums	32
Niķelēts	nē