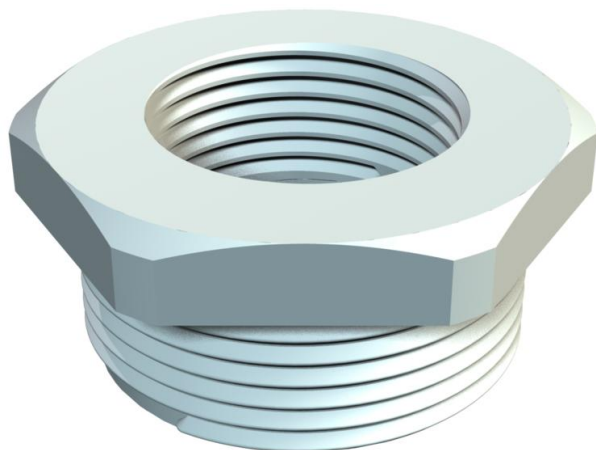


Tehnisko datu lapa

Diametru samazinoša detaļa, PG vītne

Preces numurs: 2030756



Diametru samazinošs elements, PG iekšējā un ārējā vītne atb. DIN 40430.



PA Poliamīds

Pamatdati

| | |
|---------------------|------------------------|
| Preces numurs | 2030756 |
| Tips | 107 R PG16-11 PA |
| Apzīmējums 1 | reducija |
| Ražotājs | OBO |
| Izmērs | PG16-PG11 |
| Krāsa | gaiši pelēks; RAL 7035 |
| Materiāls | Poliamīds |
| Mazākā VK vienība | 50 |
| Daudzuma mērvienība | Gabals |
| Svars | 0,48 kg |
| Svara vienība | kg/100 gab. |

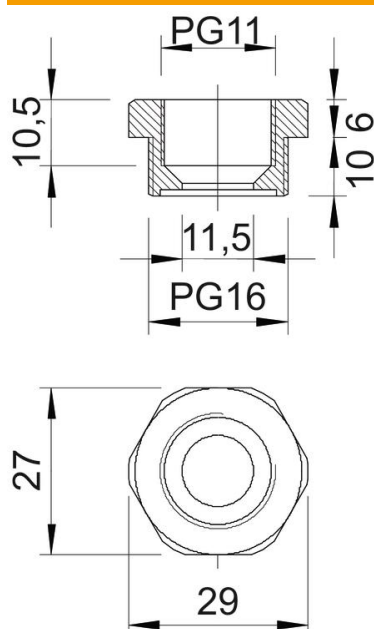
Tehnisko datu lapa

Diametru samazinoša detaļa, PG vītne

Preces numurs: 2030756



Izmēri



| | |
|-----------|---------|
| Izmērs D | 11,5 mm |
| Izmērs e | 29 mm |
| Izmērs L1 | 10 mm |
| Izmērs L2 | 6 mm |
| Izmērs L3 | 10,5 mm |

Tehniskie dati

| | |
|------------------------------|-------|
| aizsargāta pret eksploziju | nē |
| Vītnes veids – ārējā vītne | Pg |
| Vītnes veids – iekšējā vītne | Pg |
| Vītnes garums | 10 mm |
| Vītnes izmērs PG, ārējais | 16 |
| Vītnes izmērs PG, iekšējais | 11 |
| Nesatur halogēnus | jā |
| Atslēgas platums | 27 |
| Niķelēts | nē |