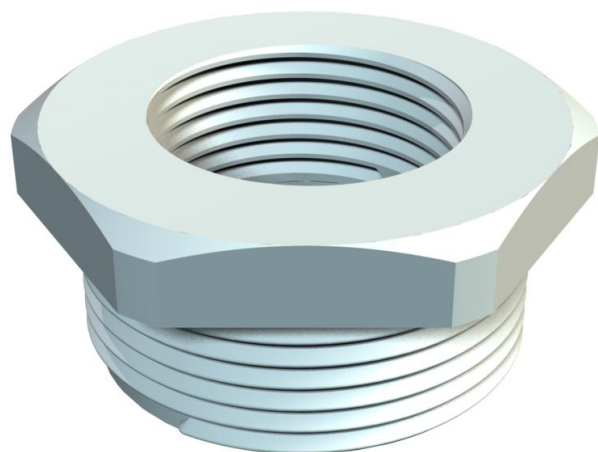


Tehnisko datu lapa

Diametru samazinoša detaļa, PG vītne

Preces numurs: 2030713



Diametru samazinošs elements, PG iekšējā un ārējā vītne atb. DIN 40430.



PA Poliamīds

Pamatdati

Preces numurs	2030713
Tips	107 R PG13- 9 PA
Apzīmējums 1	redukcija
Ražotājs	OBO
Izmērs	PG13,5-PG9
Krāsa	gaiši pelēks; RAL 7035
Materiāls	Poliamīds
Mazākā VK vienība	50
Daudzuma mērvienība	Gabals
Svars	0,45 kg
Svara vienība	kg/100 gab.

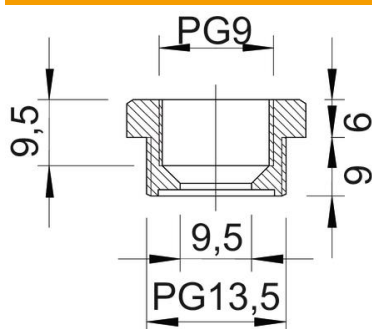
Tehnisko datu lapa

Diametru samazinoša detaļa, PG vītne

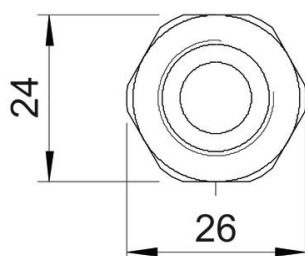
Preces numurs: 2030713



Izmēri



Izmērs D	9,5 mm
Izmērs e	26 mm
Izmērs L1	9 mm
Izmērs L2	6 mm
Izmērs L3	9,5 mm



Tehniskie dati

aizsargāta pret eksploziju	nē
Vītnes veids – ārējā vītne	Pg
Vītnes veids – iekšējā vītne	Pg
Vītnes garums	9 mm
Vītnes izmērs PG, ārējais	13,5
Vītnes izmērs PG, iekšējais	9
Nesatur halogēnus	jā
Atslēgas platums	24
Niķelēts	nē