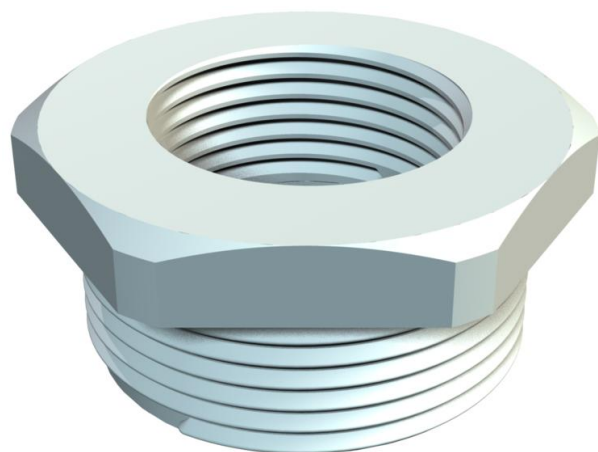


Tehnisko datu lapa

Diametru samazinoša detaļa, PG vītne

Preces numurs: 2030705



Diametru samazinošs elements, PG iekšējā un ārējā vītne atb. DIN 40430.



PA Poliamīds

Pamatdati

Preces numurs	2030705
Tips	107 R PG11- 7 PA
Apzīmējums 1	reducija
Ražotājs	OBO
Izmērs	PG11-PG7
Krāsa	gaiši pelēks; RAL 7035
Materiāls	Poliamīds
Mazākā VK vienība	50
Daudzuma mērvienība	Gabals
Svars	0,4 kg
Svara vienība	kg/100 gab.

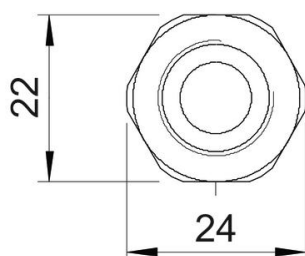
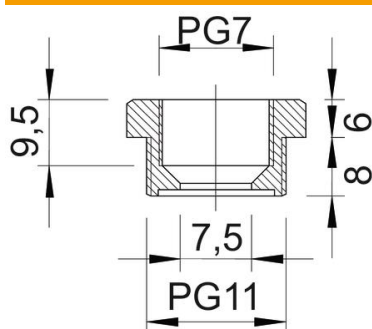
Tehnisko datu lapa

Diametru samazinoša detaļa, PG vītne

Preces numurs: 2030705



Izmēri



Izmērs D	7,5 mm
Izmērs e	24 mm
Izmērs L1	8 mm
Izmērs L2	6 mm
Izmērs L3	9,5 mm

Tehniskie dati

aizsargāta pret eksploziju	nē
Vītnes veids – ārējā vītne	Pg
Vītnes veids – iekšējā vītne	Pg
Vītnes garums	8 mm
Vītnes izmērs PG, ārējais	11
Vītnes izmērs PG, iekšējais	7
Nesatur halogēnus	jā
Atslēgas platums	22
Niķelēts	nē