

Tehnisko datu lapa

Diametru samazinoša detaļa, metriskā vītne

Preces numurs: 2030675



Diametru samazinošs elements, ar metrisku iekšējo un ārējo vītņi.



PA Poliamīds

Pamatdati

Preces numurs	2030675
Tips	107 R M63-50 PA
Apzīmējums 1	reducija
Ražotājs	OBO
Izmērs	M63-M50
Krāsa	gaiši pelēks; RAL 7035
Materiāls	Poliamīds
Mazākā VK vienība	25
Daudzuma mērvienība	Gabals
Svars	3 kg
Svara vienība	kg/100 gab.

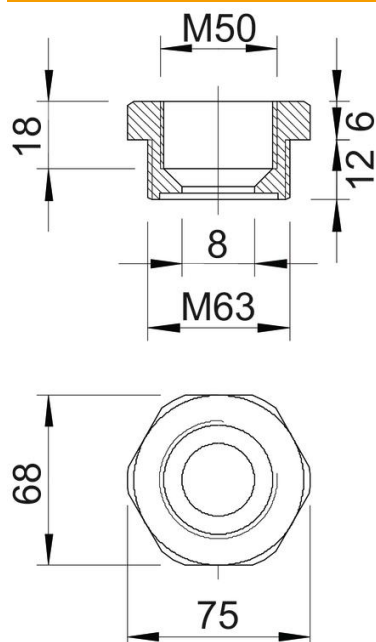
Tehnisko datu lapa

Diametru samazinoša detaļa, metriskā vītne

Preces numurs: 2030675



Izmēri



Izmērs e	75 mm
Izmērs L	18 mm
Izmērs L1	12 mm
Izmērs L2	6 mm
Izmērs L3	18 mm

Tehniskie dati

aizsargāta pret eksploziju	nē
Vītnes veids – ārējā vītne	metriskas
Vītnes veids – iekšējā vītne	metriskas
Vītnes garums	12 mm
Vītnes izmērs, metriskas, ārējais	63
Vītnes izmērs, metriskas, iekšējais	50
Nesatur halogēnus	jā
Atslēgas platums	68
Niķelēts	nē