

Tehnisko datu lapa

Diametru samazinoša detaļa, metriskā vītne

Preces numurs: 2030670



Diametru samazinošs elements, ar metrisku iekšējo un ārējo vītņi.



PA Poliamīds

Pamatdati

Preces numurs	2030670
Tips	107 R M63-32 PA
Apzīmējums 1	reducija
Ražotājs	OBO
Izmērs	M63-M32
Krāsa	gaiši pelēks; RAL 7035
Materiāls	Poliamīds
Mazākā VK vienība	25
Daudzuma mērvienība	Gabals
Svars	3,07 kg
Svara vienība	kg/100 gab.

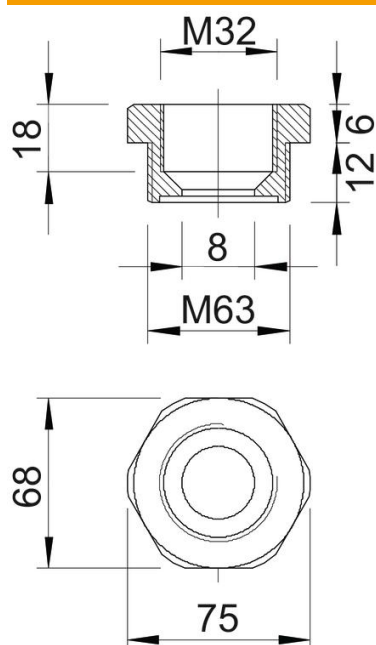
Tehnisko datu lapa

Diametru samazinoša detaļa, metriska vītne

Preces numurs: 2030670



Izmēri



Izmērs e	75 mm
Izmērs L	18 mm
Izmērs L1	12 mm
Izmērs L2	6 mm
Izmērs L3	18 mm

Tehniskie dati

aizsargāta pret eksploziju	nē
Vītnes veids – ārējā vītne	metriska
Vītnes veids – iekšējā vītne	metriska
Vītnes garums	12 mm
Vītnes izmērs, metriska, ārējais	63
Vītnes izmērs, metriska, iekšējais	32
Nesatur halogēnus	jā
Atslēgas platums	68
Niķelēts	nē