

# Tehnisko datu lapa

Diametru samazinoša detaļa, metriskā vītne

Preces numurs: 2030667



Diametru samazinošs elements, ar metrisku iekšējo un ārējo vītņi.



PA Poliamīds

## Pamatdati

Preces numurs	2030667
Tips	107 R M63-25 PA
Apzīmējums 1	reducija
Ražotājs	OBO
Izmērs	M63-M25
Krāsa	gaiši pelēks; RAL 7035
Materiāls	Poliamīds
Mazākā VK vienība	25
Daudzuma mērvienība	Gabals
Svars	3,05 kg
Svara vienība	kg/100 gab.

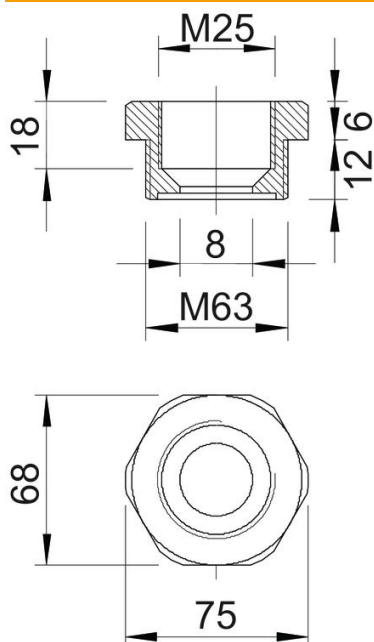
# Tehnisko datu lapa

Diametru samazinoša detaļa, metriska vītne

Preces numurs: 2030667



## Izmēri



Izmērs e	75 mm
Izmērs L	18 mm
Izmērs L1	12 mm
Izmērs L2	6 mm
Izmērs L3	18 mm

## Tehniskie dati

aizsargāta pret eksploziju	nē
Vītnes veids – ārējā vītne	metriska
Vītnes veids – iekšējā vītne	metriska
Vītnes garums	12 mm
Vītnes izmērs, metriska, ārējais	63
Vītnes izmērs, metriska, iekšējais	25
Nesatur halogēnus	jā
Atslēgas platums	68
Niķelēts	nē