

Tehnisko datu lapa

Diametru samazinoša detaļa, metriskā vītne

Preces numurs: 2030655



Diametru samazinošs elements, ar metrisku iekšējo un ārējo vītņi.



PA Poliamīds

Pamatdati

Preces numurs	2030655
Tips	107 R M50-20 PA
Apzīmējums 1	reducija
Ražotājs	OBO
Izmērs	M50-M20
Krāsa	gaiši pelēks; RAL 7035
Materiāls	Poliamīds
Mazākā VK vienība	25
Daudzuma mērvienība	Gabals
Svars	2,3 kg
Svara vienība	kg/100 gab.

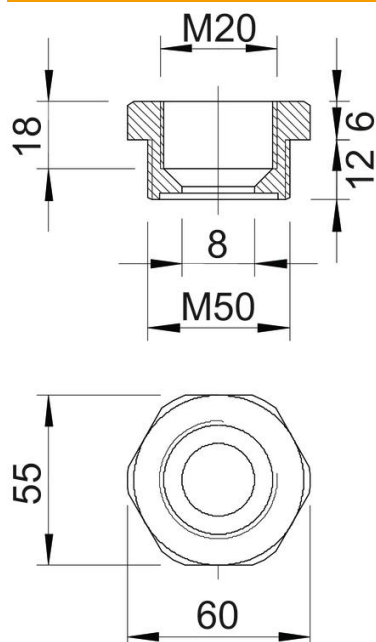
Tehnisko datu lapa

Diametru samazinoša detaļa, metriska vītne

Preces numurs: 2030655



Izmēri



Izmērs e	60 mm
Izmērs L	18 mm
Izmērs L1	12 mm
Izmērs L2	6 mm
Izmērs L3	18 mm

Tehniskie dati

aizsargāta pret eksploziju	nē
Vītnes veids – ārējā vītne	metrisks
Vītnes veids – iekšējā vītne	metrisks
Vītnes garums	12 mm
Vītnes izmērs, metriska, ārējais	50
Vītnes izmērs, metriska, iekšējais	20
Nesatur halogēnus	jā
Atslēgas platums	55
Niķelēts	nē