

Tehnisko datu lapa

Diametru samazinoša detaļa, metriskā vītne

Preces numurs: 2030643



Diametru samazinošs elements, ar metrisku iekšējo un ārējo vītņi.



PA Poliamīds

Pamatdati

Preces numurs	2030643
Tips	107 R M40-16 PA
Apzīmējums 1	reducija
Ražotājs	OBO
Izmērs	M40-M16
Krāsa	gaiši pelēks; RAL 7035
Materiāls	Poliamīds
Mazākā VK vienība	50
Daudzuma mērvienība	Gabals
Svars	2 kg
Svara vienība	kg/100 gab.

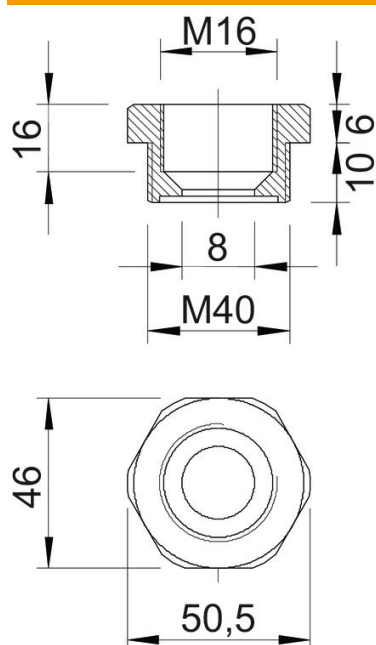
Tehnisko datu lapa

Diametru samazinoša detaļa, metriska vītne

Preces numurs: 2030643



Izmēri



Izmērs e	50,5 mm
Izmērs L	16 mm
Izmērs L1	10 mm
Izmērs L2	6 mm
Izmērs L3	16 mm

Tehniskie dati

aizsargāta pret eksploziju	nē
Vītnes veids – ārējā vītne	metrisks
Vītnes veids – iekšējā vītne	metrisks
Vītnes garums	10 mm
Vītnes izmērs, metriska, ārējais	40
Vītnes izmērs, metriska, iekšējais	16
Nesatur halogēnus	jā
Atslēgas platums	46
Niķelēts	nē