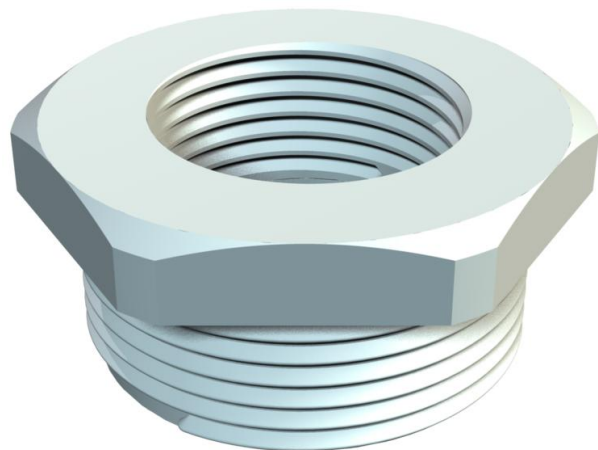


# Tehnisko datu lapa

Diametru samazinoša detaļa, metriskā vītne

Preces numurs: 2030628



Diametru samazinošs elements, ar metrisku iekšējo un ārējo vītņi.



PA Poliamīds

## Pamatdati

Preces numurs	2030628
Tips	107 R M25-20 PA
Apzīmējums 1	reducija
Ražotājs	OBO
Izmērs	M25-M20
Krāsa	gaiši pelēks; RAL 7035
Materiāls	Poliamīds
Mazākā VK vienība	100
Daudzuma mērvienība	Gabals
Svars	0,65 kg
Svara vienība	kg/100 gab.

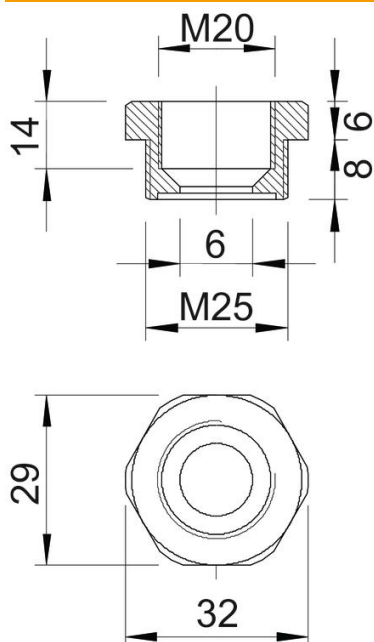
# Tehnisko datu lapa

Diametru samazinoša detaļa, metriskā vītne

Preces numurs: 2030628



## Izmēri



Izmērs e	32 mm
Izmērs L	14 mm
Izmērs L1	8 mm
Izmērs L2	6 mm
Izmērs L3	14 mm

## Tehniskie dati

aizsargāta pret eksploziju	nē
Vītnes veids – ārējā vītne	metriskas
Vītnes veids – iekšējā vītne	metriskas
Vītnes garums	8 mm
Vītnes izmērs, metriskas, ārējais	25
Vītnes izmērs, metriskas, iekšējais	20
Nesatur halogēnus	jā
Atslēgas platums	29
Niķelēts	nē