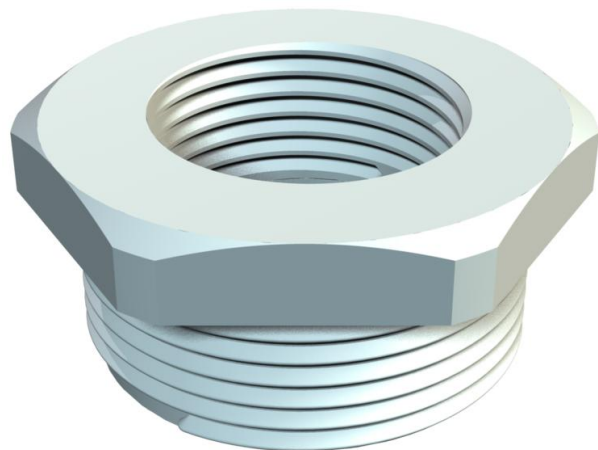


Tehnisko datu lapa

Diametru samazinoša detaļa, metriskā vītne

Preces numurs: 2030626



Diametru samazinošs elements, ar metrisku iekšējo un ārējo vītņi.



PA Poliamīds

Pamatdati

Preces numurs	2030626
Tips	107 R M25-16 PA
Apzīmējums 1	reducija
Ražotājs	OBO
Izmērs	M25-M16
Krāsa	gaiši pelēks; RAL 7035
Materiāls	Poliamīds
Mazākā VK vienība	100
Daudzuma mērvienība	Gabals
Svars	0,85 kg
Svara vienība	kg/100 gab.

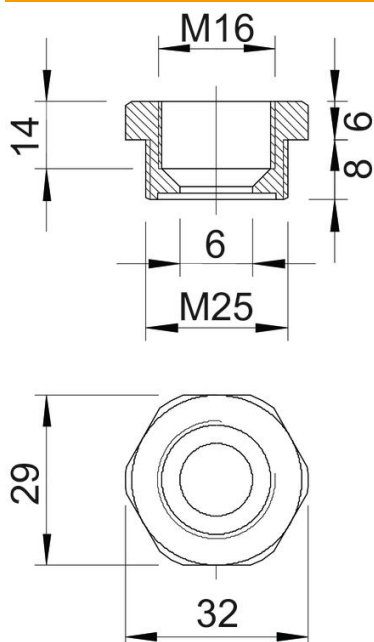
Tehnisko datu lapa

Diametru samazinoša detaļa, metriska vītne

Preces numurs: 2030626



Izmēri



Izmērs e	32 mm
Izmērs L	14 mm
Izmērs L1	8 mm
Izmērs L2	6 mm
Izmērs L3	14 mm

Tehniskie dati

aizsargāta pret eksploziju	nē
Vītnes veids – ārējā vītne	metrisks
Vītnes veids – iekšējā vītne	metrisks
Vītnes garums	8 mm
Vītnes izmērs, metrisks, ārējais	25
Vītnes izmērs, metrisks, iekšējais	16
Nesatur halogēnus	jā
Atslēgas platums	29
Niķelēts	nē