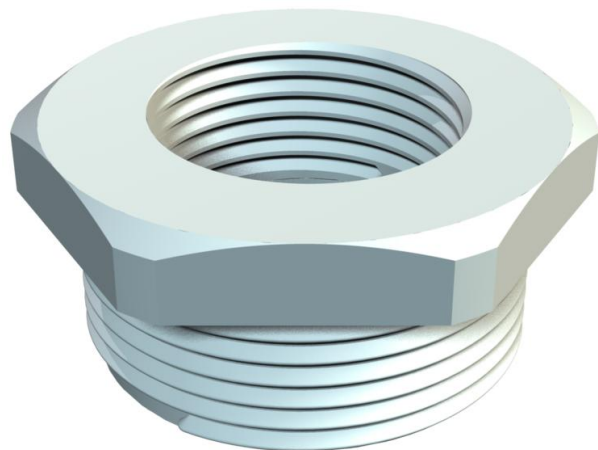


# Tehnisko datu lapa

Diametru samazinoša detaļa, metriskā vītne

Preces numurs: 2030616



Diametru samazinošs elements, ar metrisku iekšējo un ārējo vītņi.



PA Poliamīds

## Pamatdati

Preces numurs	2030616
Tips	107 R M20-12 PA
Apzīmējums 1	reducija
Ražotājs	OBO
Izmērs	M20-M12
Krāsa	gaiši pelēks; RAL 7035
Materiāls	Poliamīds
Mazākā VK vienība	100
Daudzuma mērvienība	Gabals
Svars	0,5 kg
Svara vienība	kg/100 gab.

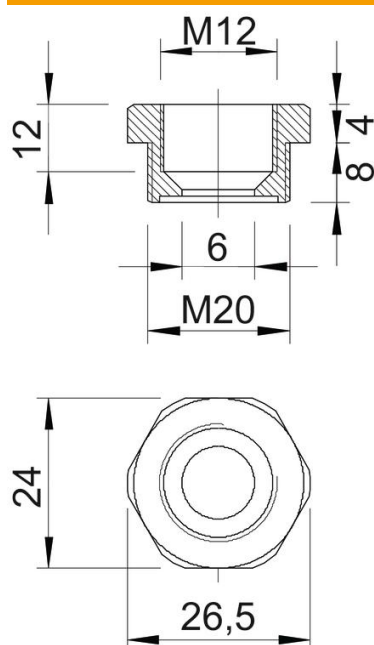
# Tehnisko datu lapa

Diametru samazinoša detaļa, metriska vītne

Preces numurs: 2030616



## Izmēri



Izmērs e	26,5 mm
Izmērs L	12 mm
Izmērs L1	8 mm
Izmērs L2	4 mm
Izmērs L3	12 mm

## Tehniskie dati

aizsargāta pret eksploziju	nē
Vītnes veids – ārējā vītne	metrisks
Vītnes veids – iekšējā vītne	metrisks
Vītnes garums	8 mm
Vītnes izmērs, metriska, ārējais	20
Vītnes izmērs, metriska, iekšējais	12
Nesatur halogēnus	jā
Atslēgas platums	24
Niķelēts	nē