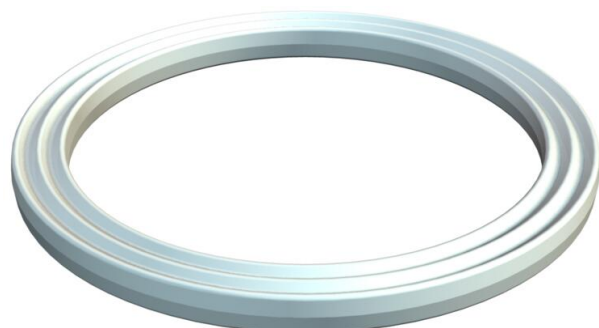


# Tehnisko datu lapa

## Gredzenblīve savienojuma PG vītnei

Preces numurs: 2030489



Gredzenblīve savienojuma vītnei, līdzīga 9. daļai, DIN 46320, izmēri daļēji atšķiras materiāla un funkciju atšķirību dēļ, piemērota visu veidu plastmasas ievadiem ar PG savienojuma vītņi atb. DIN 40430. Gredzenblīvju iekšējais diametrs ir izvēlēts tā, lai gredzenblīves varētu iemontēt iepriekš un tās nevarētu izkrist.

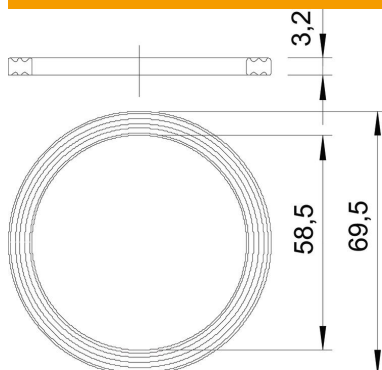


PE Polietilēns

### Pamatdati

Preces numurs	2030489
Apzīmējums 1	Vītnes blīvējuma gredzens
Ražotājs	OBO
Izmērs	PG48
Materiāls	Polietilēns
Mazākā VK vienība	100
Daudzuma mērvienība	Gabals
Svars	0,225 kg
Svara vienība	kg/100 gab.

### Izmēri



Izmērs D1	69,5 mm
Izmērs D2	58,5 mm
Izmērs t	3,2 mm

### Tehniskie dati

Izpildījums	Plakanblīve
Piemērots PG vītnes izmēram	48
Nesatur halogēnus	jā
Iekšējais diametrs	58,5 mm