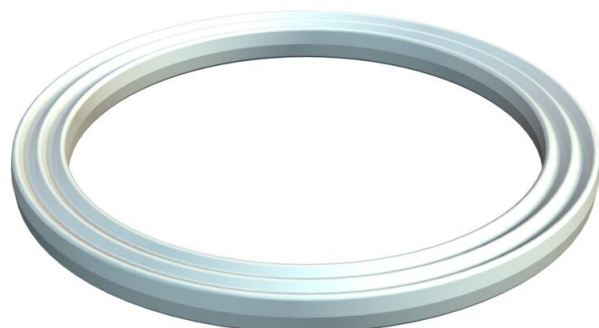


Tehnisko datu lapa

Gredzenblīve savienojuma PG vītnei

Preces numurs: 2030292



Gredzenblīve savienojuma vītnei, līdzīga 9. daļai, DIN 46320, izmēri daļēji atšķiras materiāla un funkciju atšķirību dēļ, piemērota visu veidu plastmasas ievadiem ar PG savienojuma vītņi atb. DIN 40430. Gredzenblīvju iekšējais diametrs ir izvēlēts tā, lai gredzenblīves varētu iemontēt iepriekš un tās nevarētu izkrist.

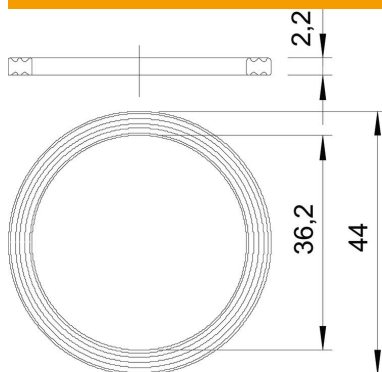


PE Polietilēns

Pamatdati

Preces numurs	2030292
Apzīmējums 1	Vītnes blīvējuma gredzens
Ražotājs	OBO
Izmērs	PG29
Materiāls	Polietilēns
Mazākā VK vienība	100
Daudzuma mērvienība	Gabals
Svars	0,105 kg
Svara vienība	kg/100 gab.

Izmēri



Izmērs D1	44 mm
Izmērs D2	36,2 mm
Izmērs t	2,2 mm

Tehniskie dati

Izpildījums	Plakanblīve
Piemērots PG vītnes izmēram	29
Nesatur halogēnus	jā
Iekšējais diametrs	36,2 mm