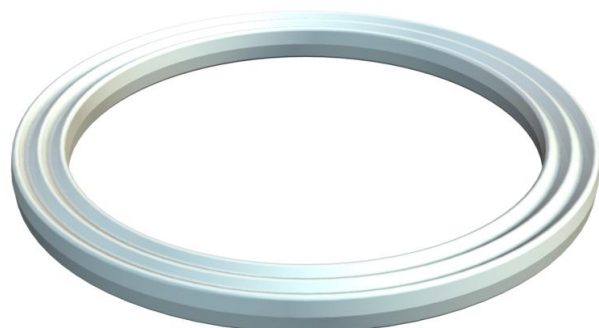


# Tehnisko datu lapa

## Gredzenblīve savienojuma PG vītnei

Preces numurs: 2030160



Gredzenblīve savienojuma vītnei, līdzīga 9. daļai, DIN 46320, izmēri daļēji atšķiras materiāla un funkciju atšķirību dēļ, piemērota visu veidu plastmasas ievadiem ar PG savienojuma vītņi atb. DIN 40430. Gredzenblīvju iekšējais diametrs ir izvēlēts tā, lai gredzenblīves varētu iemontēt iepriekš un tās nevarētu izkrist.

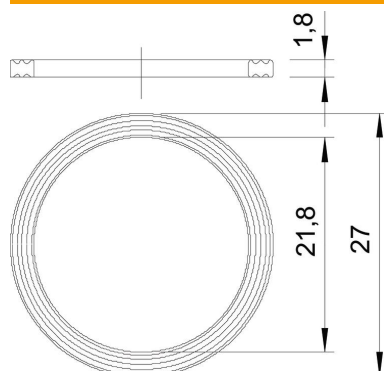


PE Polietilēns

### Pamatdati

Preces numurs	2030160
Tips	107 F PG16 PE
Apzīmējums 1	Vītņes blīvejuma gredzens
Ražotājs	OBO
Izmērs	PG16
Materiāls	Polietilēns
Mazākā VK vienība	100
Daudzuma mērvienība	Gabals
Svars	0,038 kg
Svara vienība	kg/100 gab.

### Izmēri



Izmērs D1	27 mm
Izmērs D2	21,8 mm
Izmērs t	1,8 mm

# Tehnisko datu lapa

Gredzenblīve savienojuma PG vītnei

Preces numurs: 2030160



## Tehniskie dati

Izpildījums	Plakanblīve
Piemērots PG vītnes izmēram	16
Nesatur halogēnus	jā
Iekšējais diametrs	21,8 mm