

Tehnisko datu lapa

Gredzenblīve savienojuma PG vītnei

Preces numurs: 2030101



Gredzenblīve savienojuma vītnei, līdzīga 9. daļai, DIN 46320, izmēri daļēji atšķiras materiāla un funkciju atšķirību dēļ, piemērota visu veidu plastmasas ievadiem ar PG savienojuma vītņi atb. DIN 40430. Gredzenblīvju iekšējais diametrs ir izvēlēts tā, lai gredzenblīves varētu iemontēt iepriekš un tās nevarētu izkrist.

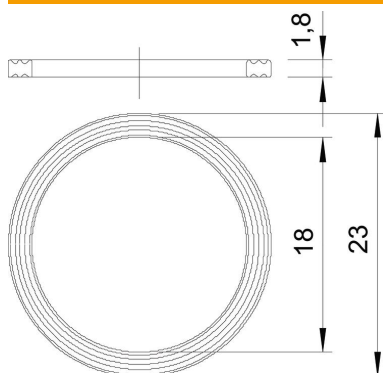


PE Polietilēns

Pamatdati

Preces numurs	2030101
Tips	107 F PG11 PE
Apzīmējums 1	Vītņes blīveju gredzens
Ražotājs	OBO
Izmērs	PG11
Materiāls	Polietilēns
Mazākā VK vienība	100
Daudzuma mērvienība	Gabals
Svars	0,022 kg
Svara vienība	kg/100 gab.

Izmēri



Izmērs D1	23 mm
Izmērs D2	18 mm
Izmērs t	1,8 mm

Tehnisko datu lapa

Gredzenblīve savienojuma PG vītnei

Preces numurs: 2030101



Tehniskie dati

Izpildījums	Plakanblīve
Piemērots PG vītnes izmēram	11
Nesatur halogēnus	jā
Iekšējais diametrs	18 mm