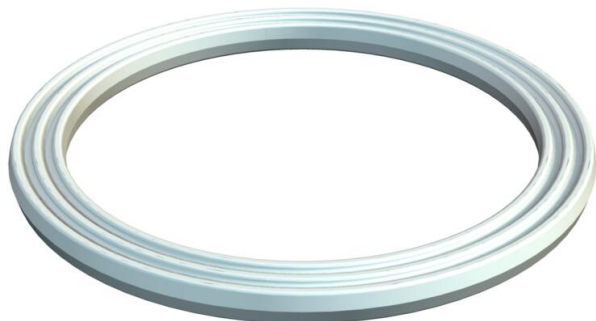


# Tehnisko datu lapa

## Gredzenblīve savienojuma metriskai vītnei

Preces numurs: 2030032



Gredzenblīve savienojuma vītnei piemērota visiem plastmasas kabeļu ievadiem ar metrisku savienojuma vītņi atb. DIN EN 60423 vai ISO 68. Gredzenblīvju iekšējais diametrs ir izvēlēts tā, lai gredzenblīves varētu iemontēt iepriekš un tās nevarētu izkrist.

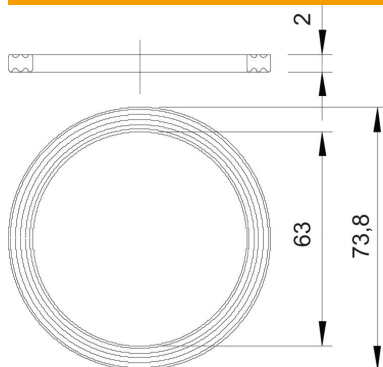


PE Polietilēns

### Pamatdati

Preces numurs	2030032
Apzīmējums 1	Vītnes blīvejuma gredzens
Ražotājs	OBO
Izmērs	M63
Materiāls	Polietilēns
Mazākā VK vienība	100
Daudzuma mērvienība	Gabals
Svars	0,29 kg
Svara vienība	kg/100 gab.

### Izmēri



Izmērs D1	73,8 mm
Izmērs D2	63 mm
Izmērs t	2 mm

### Tehniskie dati

Izpildījums	Plakanblīve
Piemērots metriskajam vītņi izmēram	63
Iekšējais diametrs	63 mm