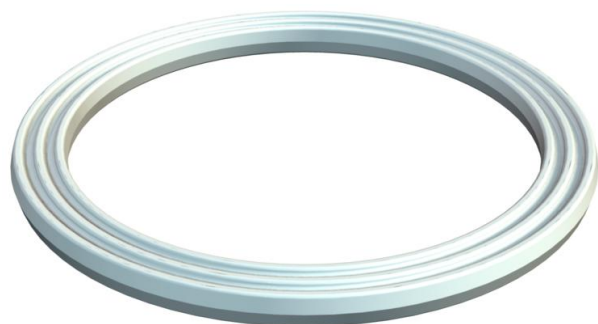


Tehnisko datu lapa

Gredzenblīve savienojuma metriskai vītnei

Preces numurs: 2030028



Gredzenblīve savienojuma vītnei piemērota visiem plastmasas kabeļu ievadiem ar metrisku savienojuma vītņi atb. DIN EN 60423 vai ISO 68. Gredzenblīvju iekšējais diametrs ir izvēlēts tā, lai gredzenblīves varētu iemontēt iepriekš un tās nevarētu izkrist.

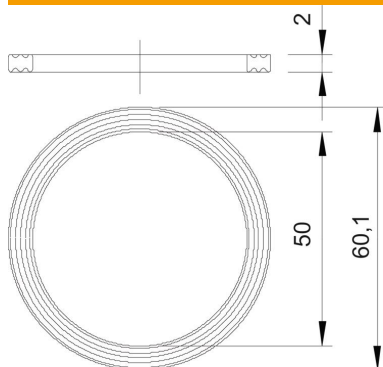


PE Polietilēns

Pamatdati

Preces numurs	2030028
Apzīmējums 1	Vītnes blīvējuma gredzens
Ražotājs	OBO
Izmērs	M50
Materiāls	Polietilēns
Mazākā VK vienība	100
Daudzuma mērvienība	Gabals
Svars	0,25 kg
Svara vienība	kg/100 gab.

Izmēri



Izmērs D1	60,1 mm
Izmērs D2	50 mm
Izmērs t	2 mm

Tehniskie dati

Izpildījums	Plakanblīve
Piemērots metriskajam vītņi izmēram	50
Iekšējais diametrs	50 mm