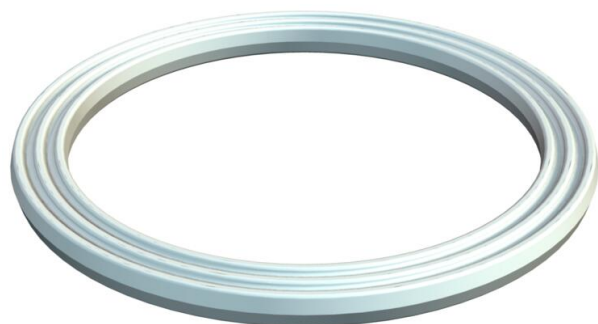


# Tehnisko datu lapa

## Gredzenblīve savienojuma metriskai vītnei

Preces numurs: 2030004



Gredzenblīve savienojuma vītnei piemērota visiem plastmasas kabeļu ievadiem ar metrisku savienojuma vītņi atb. DIN EN 60423 vai ISO 68. Gredzenblīvju iekšējais diametrs ir izvēlēts tā, lai gredzenblīves varētu iemontēt iepriekš un tās nevarētu izkrist.

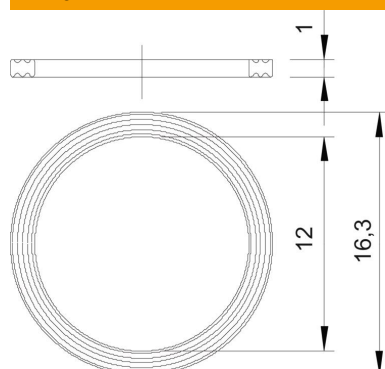


PE Polietilēns

### Pamatdati

Preces numurs	2030004
Apzīmējums 1	Vītnes blīvējuma gredzens
Ražotājs	OBO
Izmērs	M12
Materiāls	Polietilēns
Mazākā VK vienība	100
Daudzuma mērvienība	Gabals
Svars	0,017 kg
Svara vienība	kg/100 gab.

### Izmēri



Izmērs D1	16,3 mm
Izmērs D2	12 mm
Izmērs t	1 mm

# Tehnisko datu lapa

Gredzenblīve savienojuma metriskai vītnei

Preces numurs: 2030004



## Tehniskie dati

Izpildījums	Plakanblīve
Piemērots metriskajam vītnei izmēram	12
Nesatur halogēnus	jā
Iekšējais diametrs	12 mm