

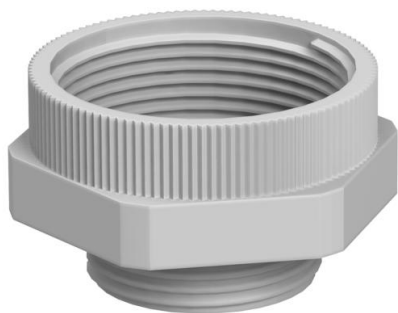
# Tehnisko datu lapa

Diametru palielinoša starpuzmava, metriska vītne

Preces numurs: 2031454



Diametra palielināšanas starpuzmava, metriska PG iekšējā un ārējā vītne.



PA Poliamīds

## Pamatdati

Preces numurs	2031454
Tips	107 E M 32-40 PA
Apzīmējums 1	Pagarinājums
Apzīmējums 2	M - M
Ražotājs	OBO
Izmērs	M32-M40
Krāsa	gaiši pelēks; RAL 7035
Materiāls	Poliamīds
Mazākā VK vienība	25
Daudzuma mērvienība	Gabals
Svars	1,3 kg
Svara vienība	kg/100 gab.

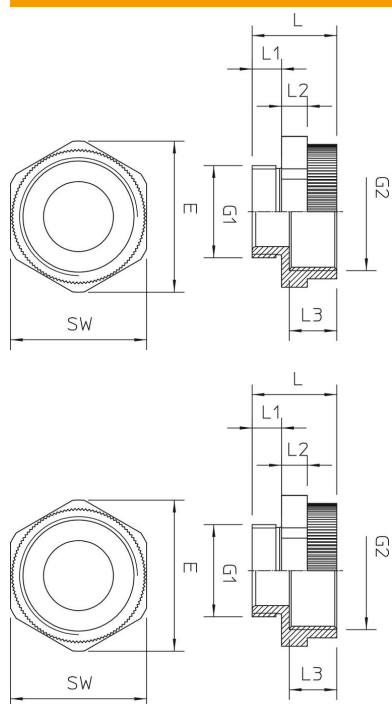
# Tehnisko datu lapa

Diametru palielinoša starpuzmava, metriskā vītne

Preces numurs: 2031454



## Izmēri



Izmērs D	26 mm
Izmērs e	49,5 mm
Izmērs G1 (mm)	32
Izmērs G2 (mm)	40
Izmērs L	25 mm
Izmērs L1	10 mm
Izmērs L2	7 mm
Izmērs L3	12,5 mm

## Tehniskie dati

aizsargāta pret eksploziju	nē
Vītnes veids – ārējā vītne	metriskas
Vītnes veids – iekšējā vītne	metriskas
Vītnes izmērs, metriskas, ārējais	32
Vītnes izmērs, metriskas, iekšējais	40
Atslēgas platums	45
Niķelēts	nē