

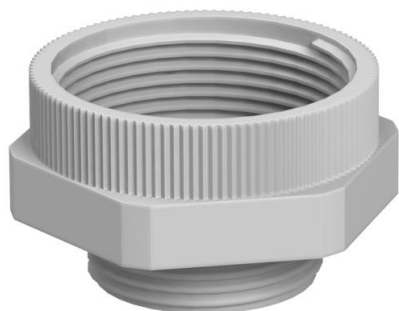
# Tehnisko datu lapa

Diametru palielinoša starpuzmava, metriska vītne

Preces numurs: 2031451



Diametra palielināšanas starpuzmava, metriska PG iekšējā un ārējā vītne.



PA Poliamīds

## Pamatdati

Preces numurs	2031451
Tips	107 E M 16-20 PA
Apzīmējums 1	Pagarinājums
Apzīmējums 2	M - M
Ražotājs	OBO
Izmērs	M16-M20
Krāsa	gaiši pelēks; RAL 7035
Materiāls	Poliamīds
Mazākā VK vienība	50
Daudzuma mērvienība	Gabals
Svars	0,38 kg
Svara vienība	kg/100 gab.

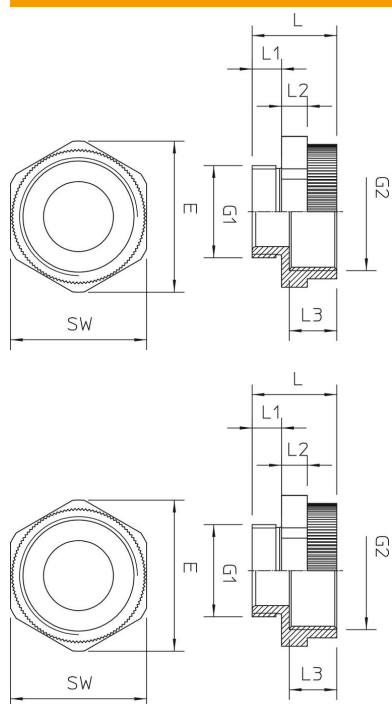
# Tehnisko datu lapa

Diametru palielinoša starpuzmava, metriskā vītne

Preces numurs: 2031451



## Izmēri



Izmērs D	11 mm
Izmērs e	26,5 mm
Izmērs G1 (mm)	16
Izmērs G2 (mm)	20
Izmērs L	20,5 mm
Izmērs L1	8 mm
Izmērs L2	5 mm
Izmērs L3	10,5 mm

## Tehniskie dati

aizsargāta pret eksploziju	nē
Vītnes veids – ārējā vītne	metriskas
Vītnes veids – iekšējā vītne	metriskas
Vītnes izmērs, metriskas, ārējais	16
Vītnes izmērs, metriskas, iekšējais	20
Atslēgas platums	24
Niķelēts	nē