

Tehnisko datu lapa

Aizbāznis, metrisks un PG

Preces numurs: 2029533



Blīvēšanas spraudnis <% AID: 79: Vērtība: RAM1;%> putekļu un ūdens aizsardzībai iemontētiem, bet (vēl) neizmantotiem V-TEC... kabeļu skrūvsavienojumiem.



PA Poliamīds

Pamatdati

| | |
|---------------------|------------------------|
| Preces numurs | 2029533 |
| Apzīmējums 1 | Skrūvejāms aizsēgs |
| Ražotājs | OBO |
| Izmērs | 35mm |
| Krāsa | gaiši pelēks; RAL 7035 |
| Materiāls | Poliamīds |
| Mazākā VK vienība | 5 |
| Daudzuma mērvienība | Gabals |
| Svars | 0,5 kg |
| Svara vienība | kg/100 gab. |

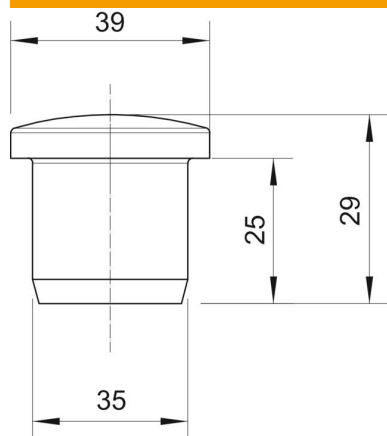
Tehnisko datu lapa

Aizbāznis, metriska un PG

Preces numurs: 2029533



Izmēri



| | |
|-----------|-------|
| Izmērs D1 | 35 mm |
| Izmērs D2 | 39 mm |
| Izmērs H | 29 mm |
| Izmērs L | 25 mm |

Tehniskie dati

| | |
|--------------------------------------|------------|
| Izpildījums | Citi |
| Piemērots metriskajam vītnei izmēram | 50 |
| Piemērots PG vītnei izmēram | 42 |
| Lielums | M50 / Pg42 |
| Iekšējais diametrs | 35 mm |