

Tehnisko datu lapa

Balsta pamatne, 6,9 kg, ar iekšējo vītņi

Preces numurs: 5402891



- Svārs 6,9 kg
- Salizturīgs betons
- Iekšējā vītne M16
- Ieteicamais uzvēršanas stienū garums – līdz maks. 1,0 m

BET Betons

Pamatdati

Preces numurs	5402891
Apzīmējums 1	Regulējama pēda
Apzīmējums 2	Zibens uzvērējam ar vītņi
Ražotājs	OBO
Izmērs	M16
Materiāls	Betons
Mazākā VK vienība	4
Daudzuma mērvienība	Gabals
Svārs	768 kg
Svāra vienība	kg/100 gab.

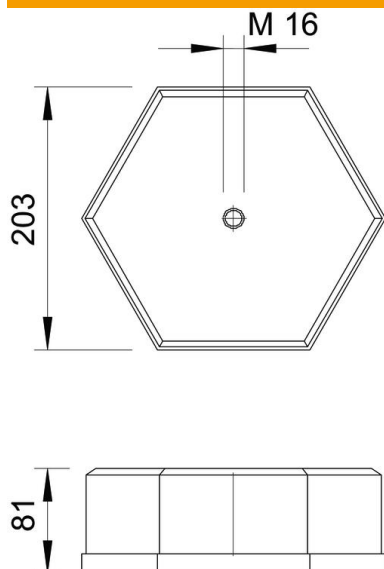
Tehnisko datu lapa

Balsta pamatne, 6,9 kg, ar iekšējo vītņi

Preces numurs: 5402891



Izmēri



Tehniskie dati

Zibens uztveršanas stieņa
ievietošana
Izpildījums
Svars
Vītne
Patievināts

Vītne

Cokols

6,9 kg

M16

nē