

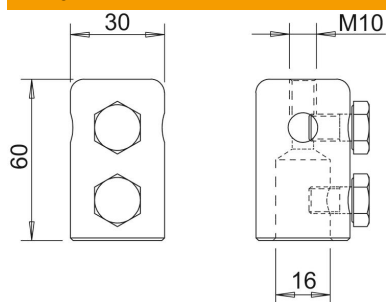
- Uzgalis apažo vadu Rd 8-10 vai zibensuztvērēju 101 ISP nostiprināšanai
- Ar iekšējo vītņi M10, piem., Vario ātrā savienotāja montāžai fiksētai vadu instalācijai krustojumu punktos
- Ietilpst M10 skrūves

Alu Alumīnijs

Pamatdati

Preces numurs	5408395
Apzīmējums 1	Gala aizsēgs
Apzīmējums 2	priekš 16 mm GFK stieņa
Ražotājs	OBO
Izmērs	16mm
Materiāls	Alumīnijs
Mazākā VK vienība	10
Daudzuma mērvienība	Gabals
Svars	10 kg
Svara vienība	kg/100 gab.

Izmēri



Garums	60 mm
Izmērs D, min.	30 mm
Izmērs d Ø	16 mm
Izmērs L	60 mm

Tehniskie dati

Pieslēgums	Apālvads
------------	----------