

Tehnisko datu lapa

Betona cokols, min. 16 kg ar iekšējo vītņi

Preces numurs: 5402958



• Svars min.



BET Betons

Pamatdati

Preces numurs	5402958
Apzīmējums 1	Bāze
Apzīmējums 2	Bāze
Ražotājs	OBO
Izmērs	M16
Materiāls	Betons
Mazākā VK vienība	1
Daudzuma mērvienība	Gabals
Svars	1822 kg
Svara vienība	kg/100 gab.

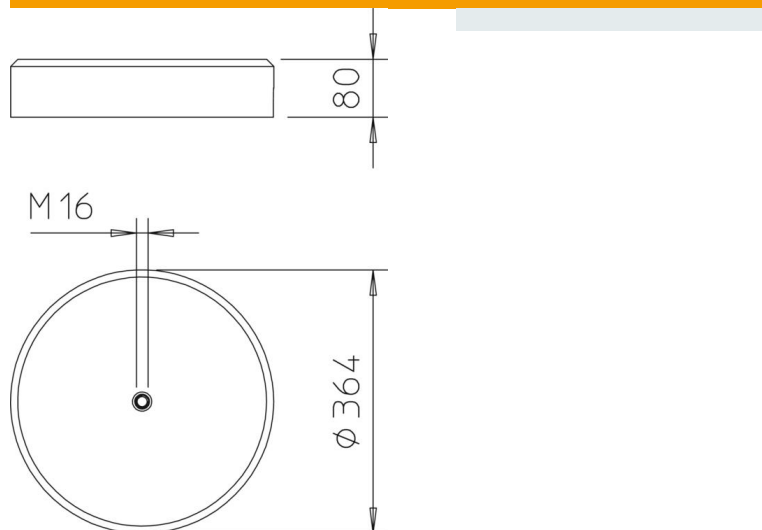
Tehnisko datu lapa

Betona cokols, min. 16 kg ar iekšējo vītņi

Preces numurs: 5402958



Izmēri



Tehniskie dati

Zibens uztveršanas stieņa ievietošana	Vītne
Izpildījums	Cokols
Svars	16 kg
Vītne	M16
Nominālais lielums Ø	364 mm