



Pārsprieguma aizsargierīces modulis, tips 2 + 3, atb. DIN EN 61643-11, 230/400 V tīkliem.

Paredzēts elektronisko ierīču, piem., LED dziņu, aizsardzībai.

- gaismekļiem ar 2 fāzēm (jaudas samazināšana)
- ar darbības indikatoru un slodzes ķēdes atvienošanu SPD atteices gadījumā
- neliels izmērs uzstādīšanai mastā pieslēgšanas kārbā vai pirms dzinēja
- aizsardzības shēma ar maksimālu 10 kA novadīšanas spēju
- pārsprieguma samazinājums zem 1300 V (aizsardzības līmenis)
- gaismekļiem ar aizsardzības izolāciju (SK II), bez PE pieslēguma

Pielietojums: kabeļu pārejas kārbās, nozarkārbās, kabeļu kanālos, kā arī zemgrīdas sistēmās

Elektronisko iekārtu, piem., LED lampu aizsardzībai pret pārspriegumu.



Pamatdati

Preces numurs	5092424
Tips	ÜSM-10-230I2P-0
Apzīmējums 1	Pārsprieguma aizsardzības modulis
Apzīmējums 2	priekš LED gaismas diodes, 2F
Ražotājs	OBO
Izmērs	230V
Mazākā VK vienība	1
Daudzuma mērvienība	Gabals
Svars	4,1 kg
Svara vienība	kg/100 gab.

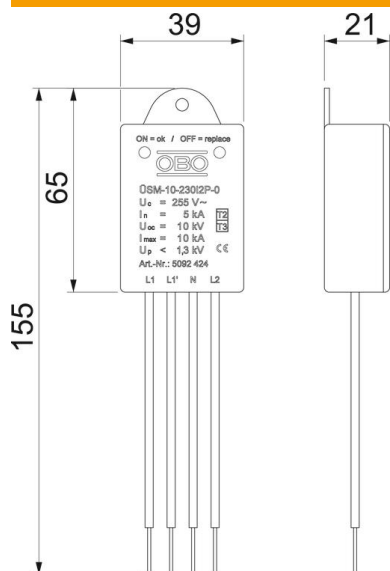
Tehnisko datu lapa

Pārspriegumaizsardzības modulis ÜSM-10-230I2P-0

Preces numurs: 5092424

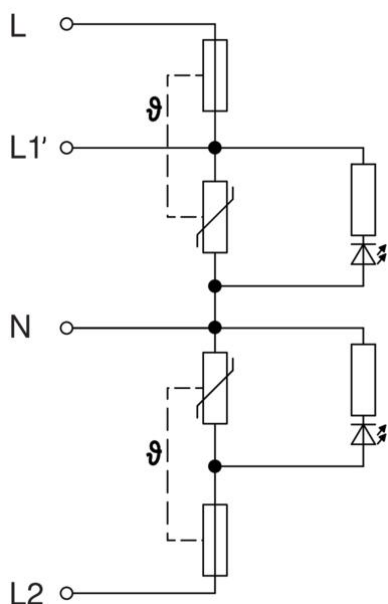


Izmēri



Garums	155 mm
Platums	40 mm
Augstums	21 mm

Tehniskie dati



Pieslēguma kabeļa garums	0,09 m
Atbildes laiks	<25 ns
Izpildījums	2 polu, bez PE, paredzēts SK II
Polu izpildījums	1+N/PE
Ekspluatācijas temperatūra maks.	80 °C
Ekspluatācijas temperatūra min.	-40 °C
Augstākais pastāvīgais spriegums (L-N)	255 V
Augstākais pastāvīgais spriegums (N-PE)	255 V
Augstākais ilgtermiņa spriegums AC	255
LPZ	1→2
Maksimālās aizsardzības tīkla pusē	16
Maksimālā aizsardzība pie ieejas	16 A
Maksimālā impulsu strāva novadītājā (8/20 μs)	10 kA
Maksimālā impulsu strāva novadītājā (8/20 μs) [L-N]	10 kA
Maksimālā impulsu strāva novadītājā (8/20 μs) [N-PE]	10 kA
Montāžas veids	Citi
Nominālā noplūdes strāva (8/20 μs)	5 kA
Nominālā noplūdes strāva (8/20 μs) [L-N]	5 kA
Nominālā noplūdes strāva (8/20 μs) [N-PE]	5 kA
Nominālais spriegums AC (50/60 Hz)	230 V
OBO_Nominālā noslogojuma strāva (ieejas/izejas spāile)	16 A
Tipa 2 pārbaudes klase	Jā
Tipa 3 pārbaudes klase	Jā
Aizsardzības veids	IP20
Drošības līmenis	1,3
Aizsardzības līmenis [L-N]	≤1300
Ierīces signalizācija	optisks
SPD atb. EN 61643-11	Tips 2+3
SPD atb. IEC 61643-1	II+III klase